

Markisenvorzelt	DE	Montage- und Gebrauchsanleitung
Awning enclosure	EN	Installation and usage instructions
Auvent pour stores	FR	Instructions de montage et mode d'emploi
Cierres para toldos	ES	Instrucciones de montaje y uso
Chiusure per tendalini	IT	Istruzioni di montaggio e d'uso

PRIVACY ULTRA LIGHT

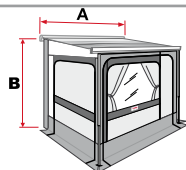


F45 VAN
F45
F65 DUCATO
F65

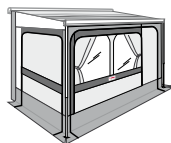
Fiammastore

DE Produkstanleitung für
FR Instructions de produit pour
IT Istruzioni prodotto per

EN Product instruction for
ES Instrucciones producto para



Privacy Ultra Light Van 260/300



Privacy Ultra Light 350



Privacy Ultra Light 400



Privacy Ultra Light 450

Code	Description	A	b
07350A01-	Privacy Ultra Light 260 Van	cm 260	cm 180-220
07350-01-	Privacy Ultra Light 300	cm 300/320	cm 230-280
07350-02-	Privacy Ultra Light 350	cm 350/370	cm 230-280
07350-03-	Privacy Ultra Light 400	cm 400	cm 230-280
06097-04-	Privacy Ultra Light 450	cm 450	cm 230-280

DE Kontrolle bei der Übernahme
FR Contrôle à la réception
IT Controllo al ricevimento

EN Inspection on receipt of goods
ES Controllo al recibimiento

DE Bitte kontrollieren Sie, dass alle Einzelteile einwandfrei sind und nicht während dem Transport beschädigt wurden. Wenden Sie sich in diesem Falle an Ihren Händler.

EN Check that nothing has been damaged or deformed during transport. In case of damage please contact the dealer.

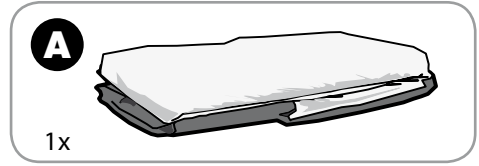
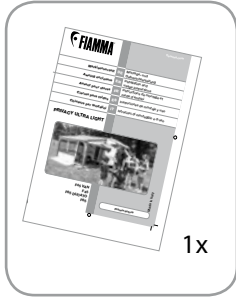
FR Contrôler qu'aucune pièce ne soit cassée ou déformée suite au transport. En cas contraire, contacter le revendeur.

ES Controlar que ningún detalle se haya roto o deformado durante el transporte. En este caso contactar al revendedor.

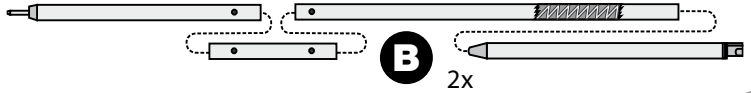
IT Controllare che nessun particolare sia rotto o deformato a causa di errori di trasporto. In questo caso contattare il rivenditore.

DE Verpackungsinhalt
FR Contenu de l'emballage
IT Contenuto dell'imballo

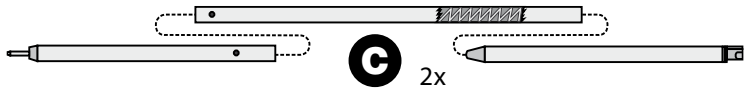
EN Package contents
ES Contenido del embalaje



PRIVACY UL 300/350/400/450



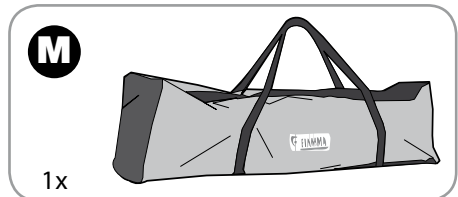
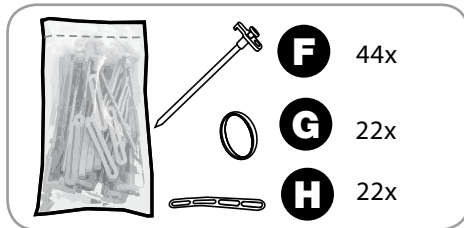
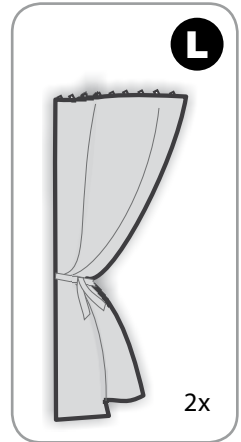
PRIVACY UL 260



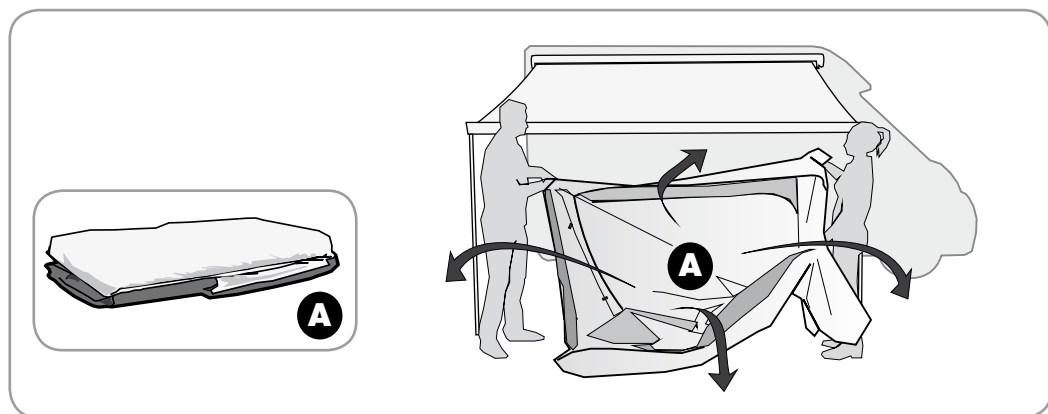
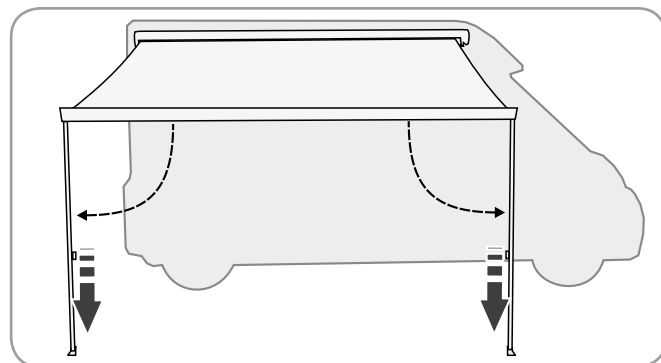
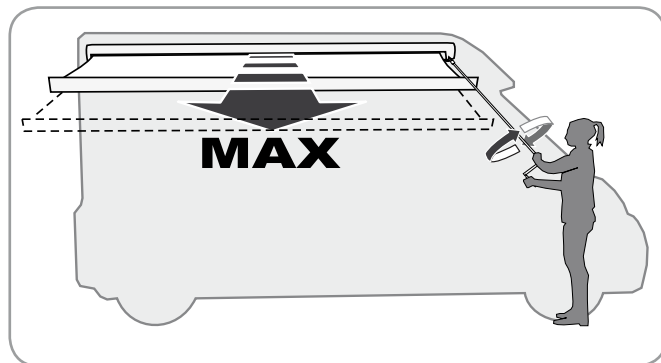
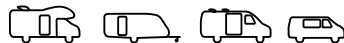
PRIVACY UL 260/300/350

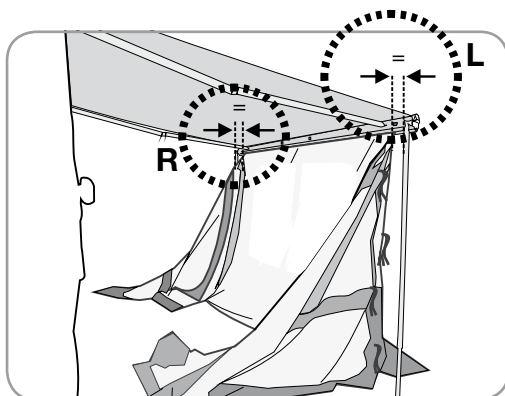
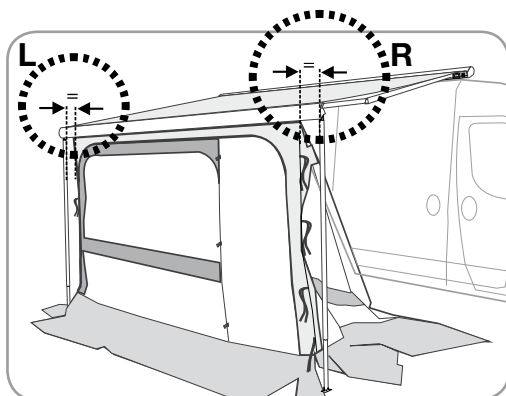
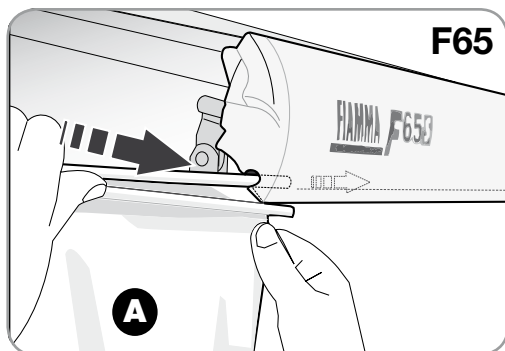
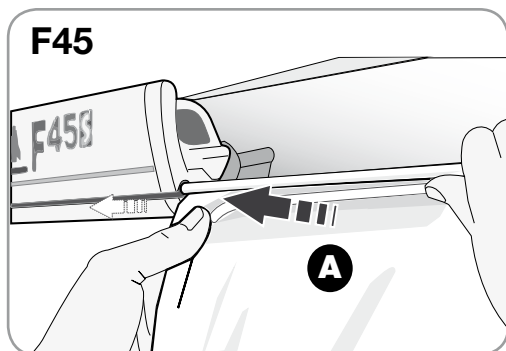
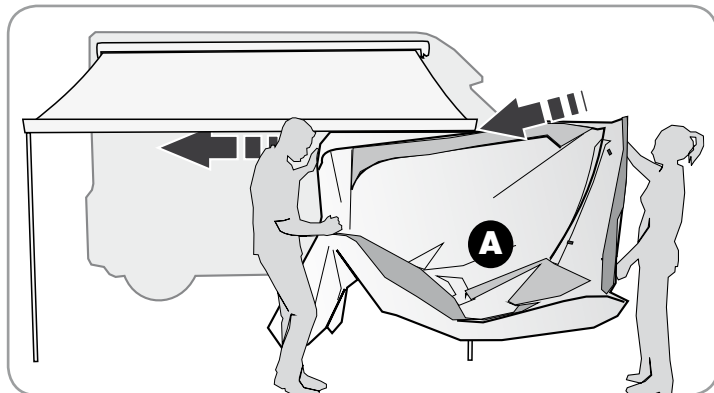


PRIVACY UL 400/450

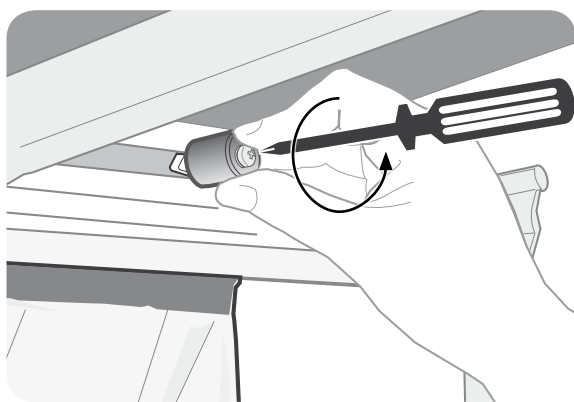
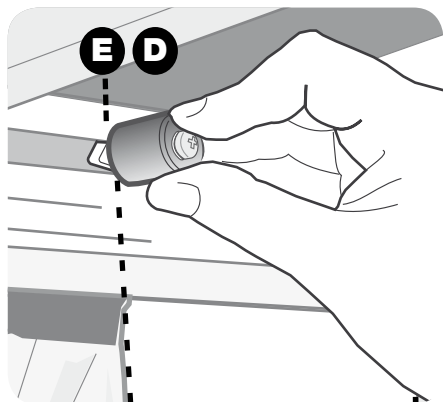
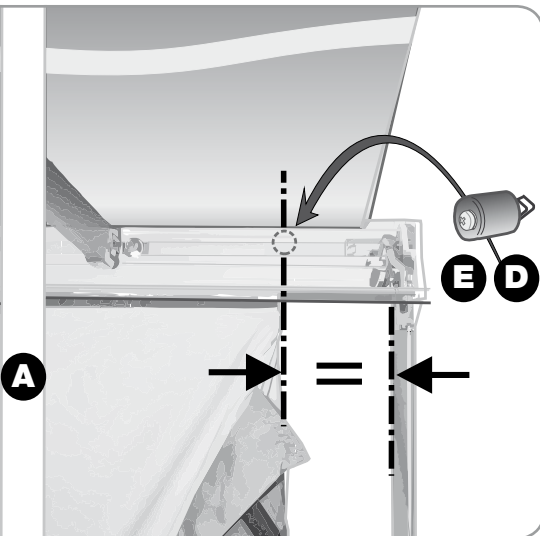
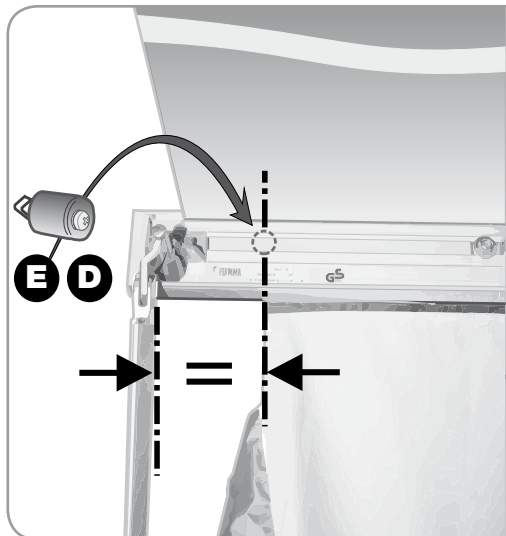
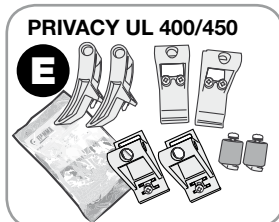
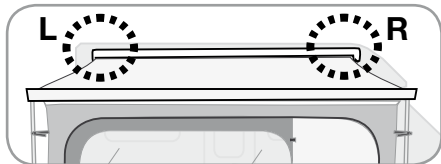
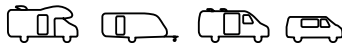


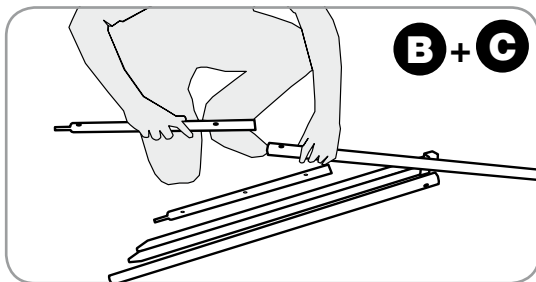
PRIVACY UL 260/300/350/400/450 F45 / F65



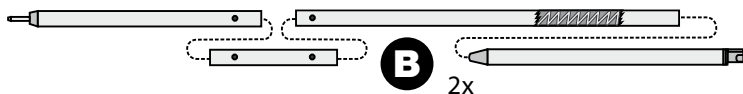


PRIVACY UL 260/300/350/400/450 F45 / F65





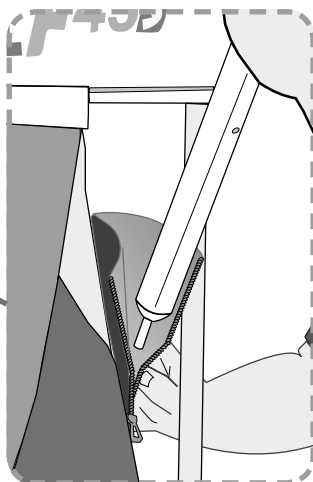
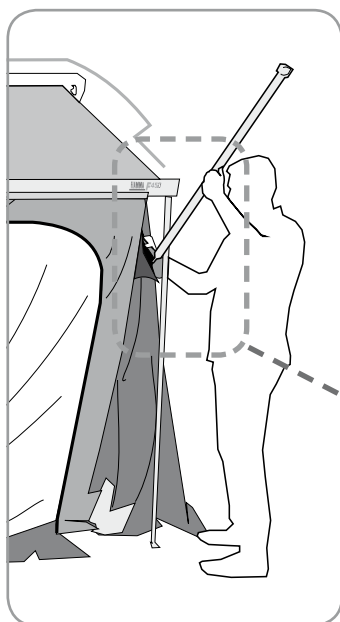
PRIVACY UL 300/350/400/450



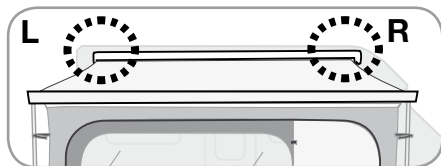
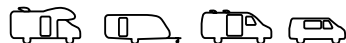
PRIVACY UL 260



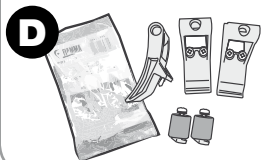
L R



PRIVACY UL 260/300

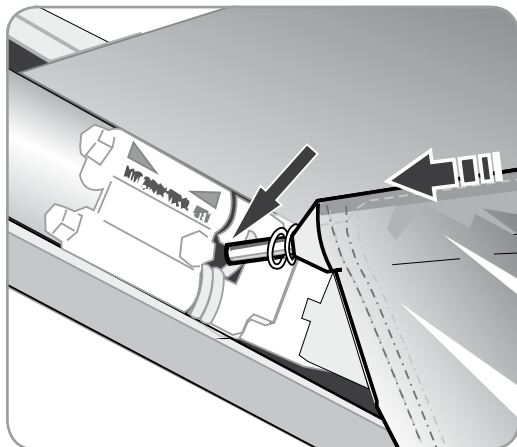
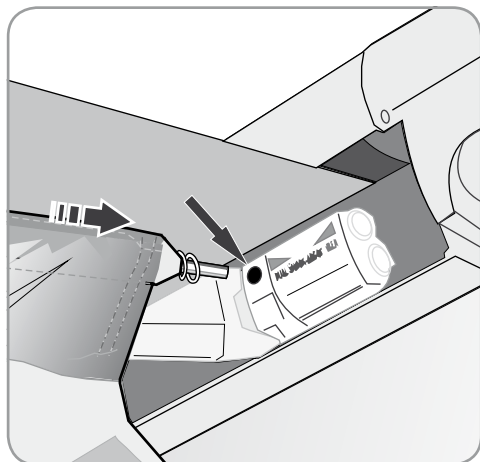


PRIVACY UL 260/300/350

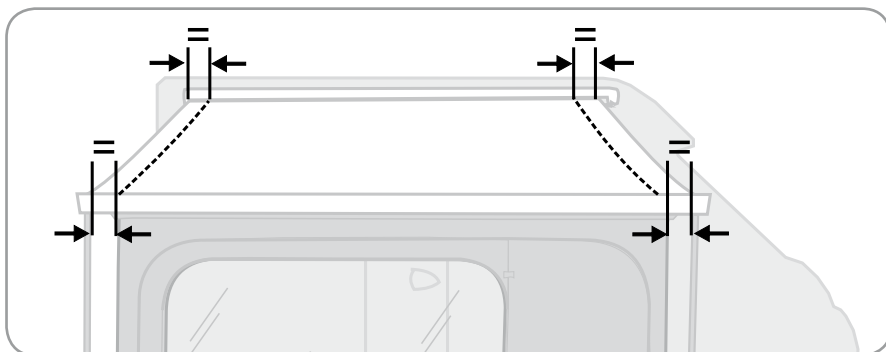
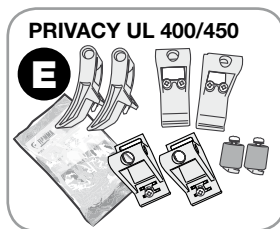
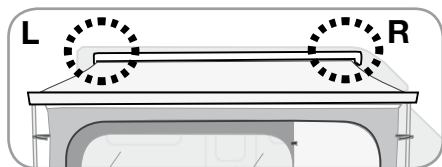


F45 260/300

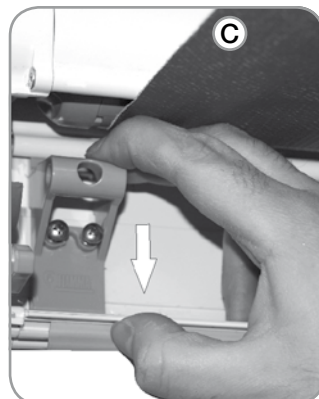
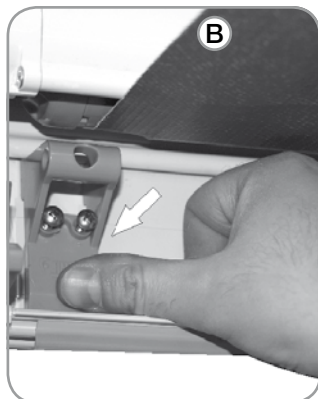
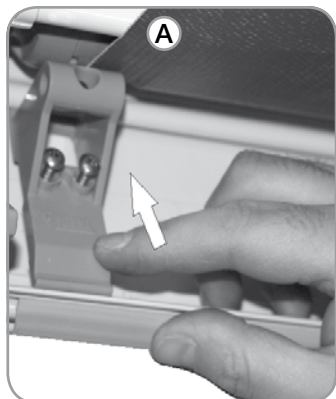
F65 320

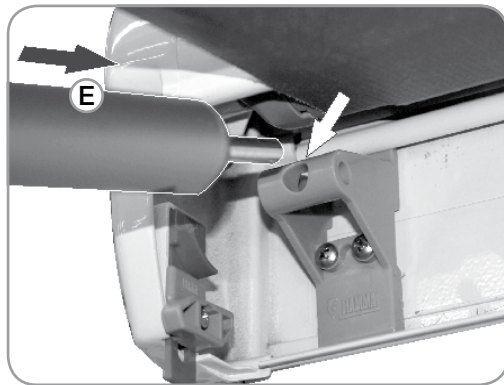
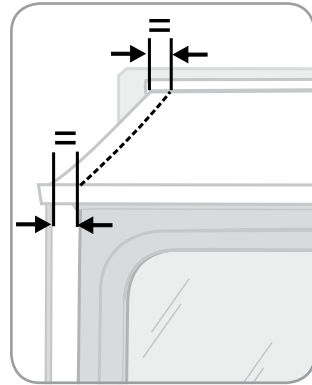
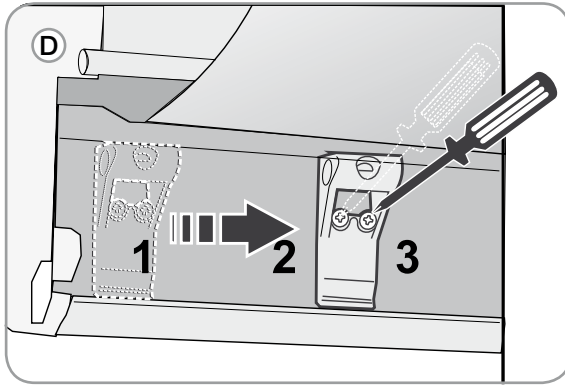


PRIVACYUL 350/400

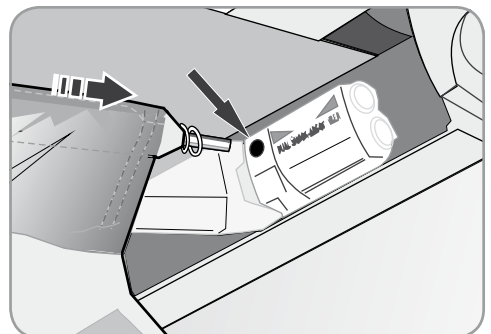
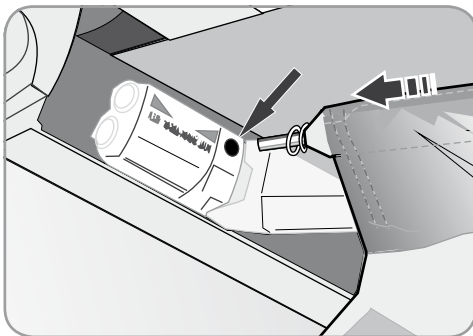


F45 S - F45 Ti 350/400

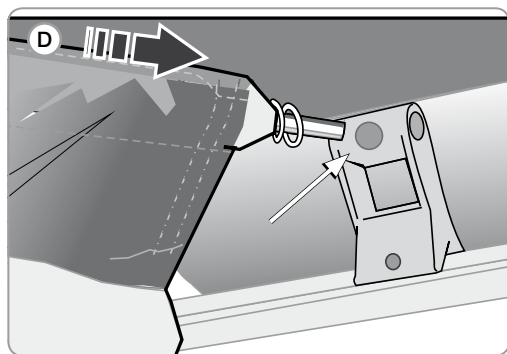
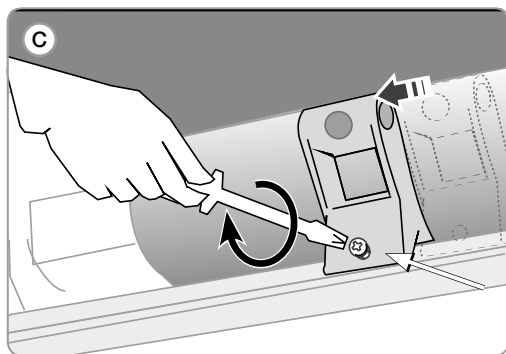
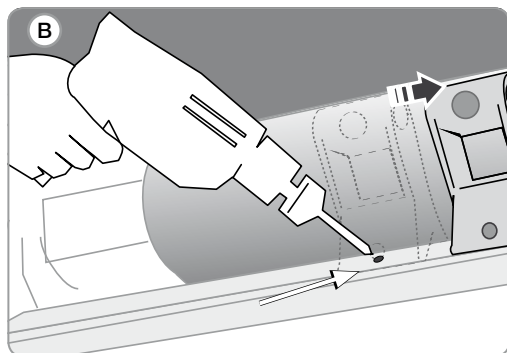
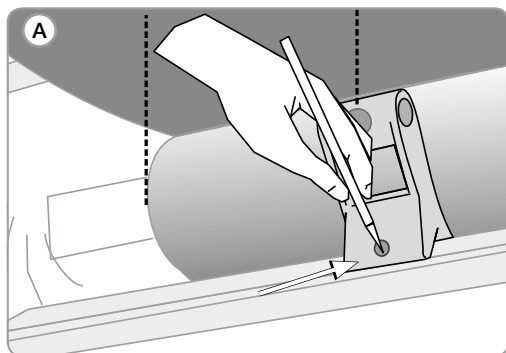




F65 S 370

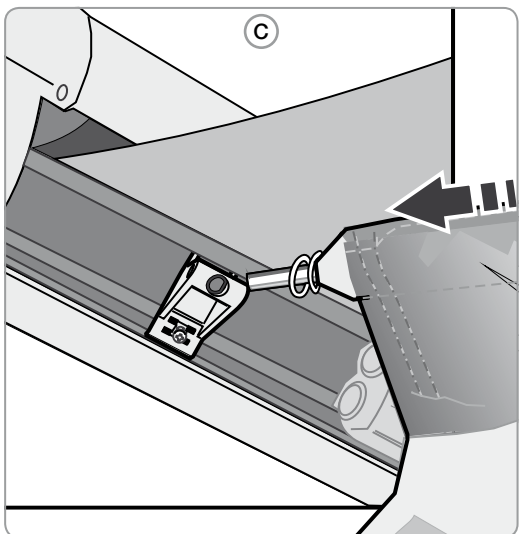
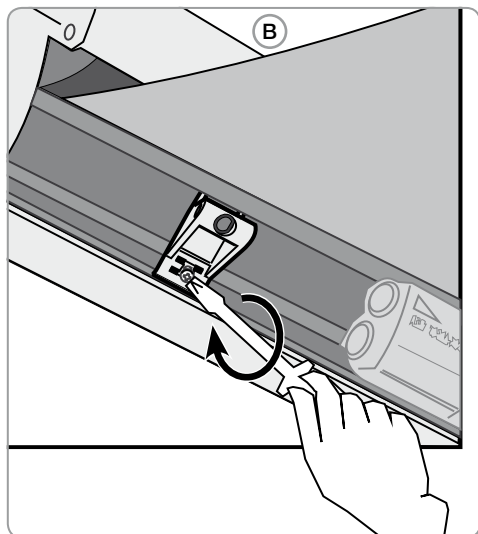
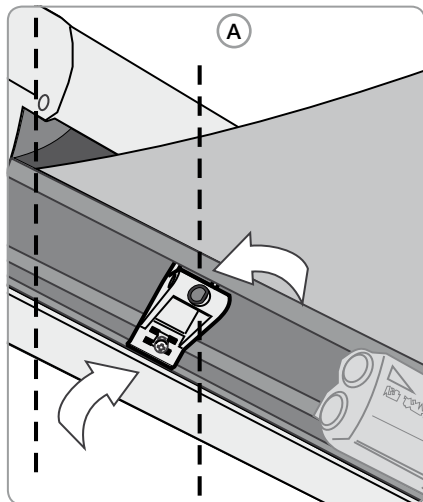
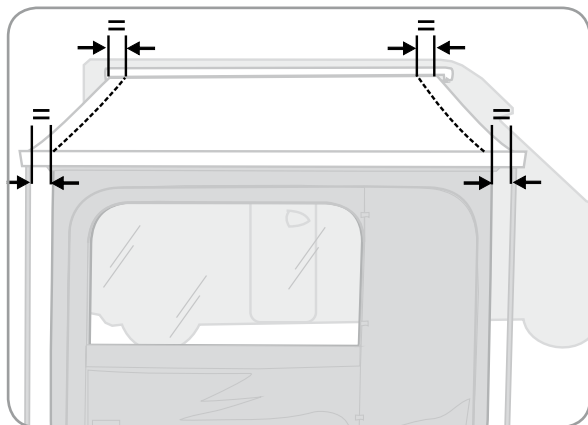
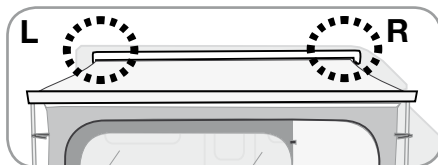
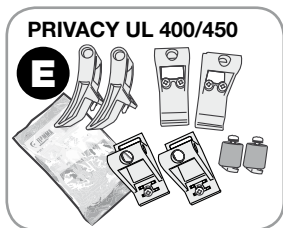


F65 400

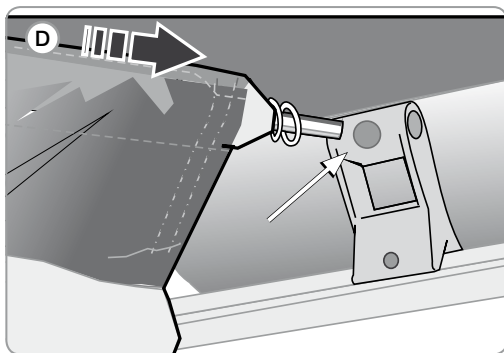
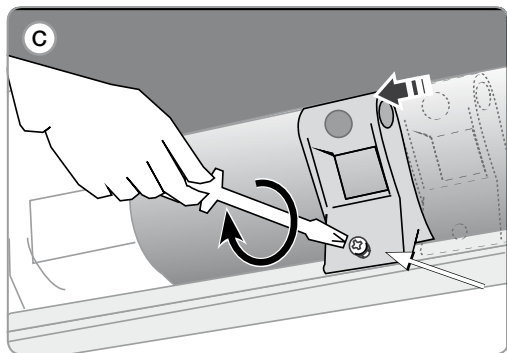
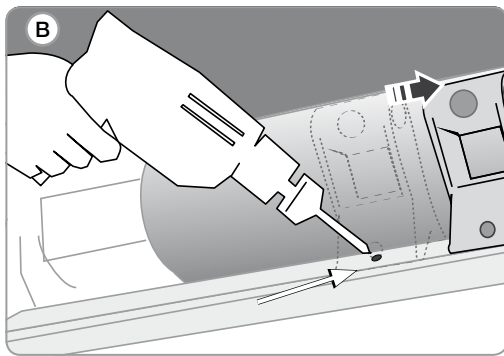
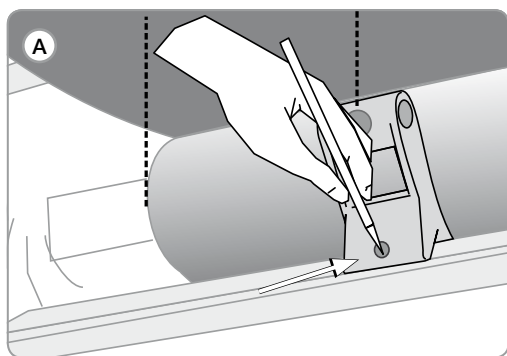


PRIVACY UL 450

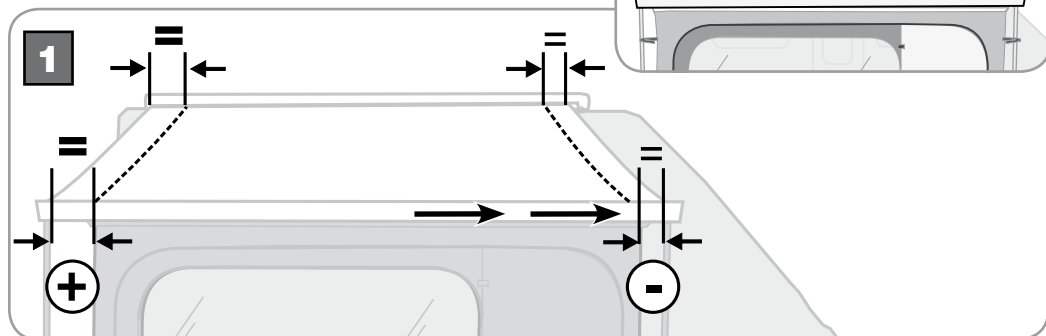
F45

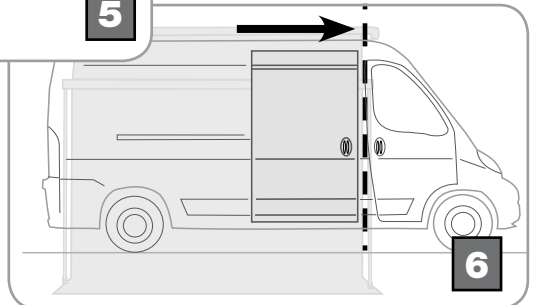
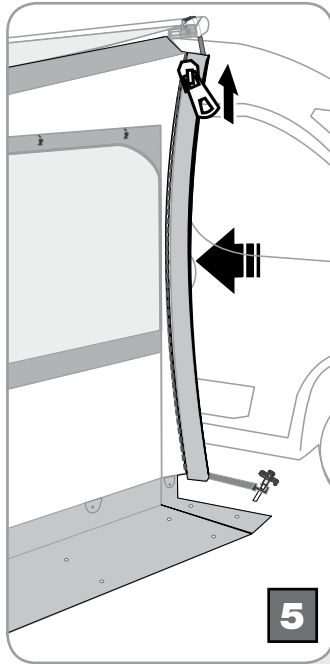
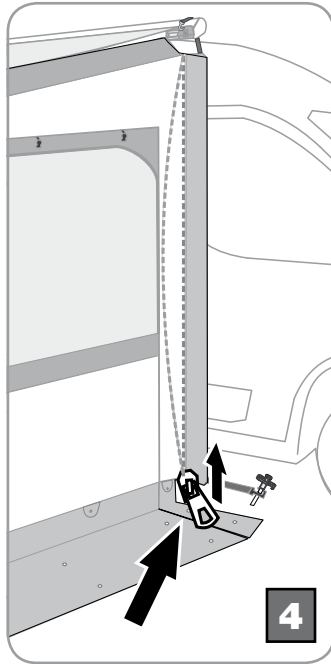
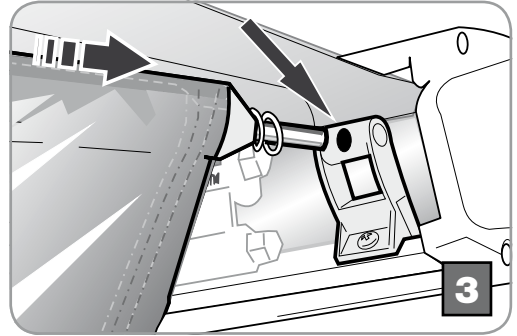
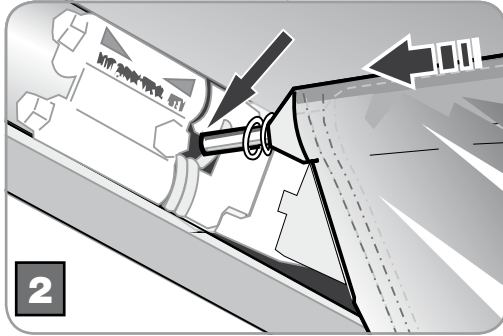


F65

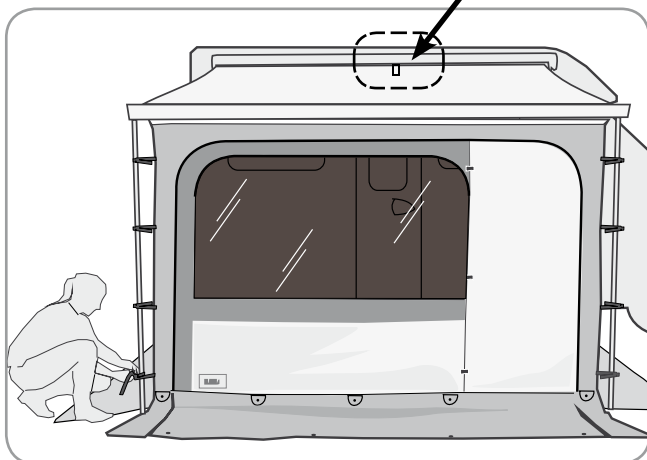
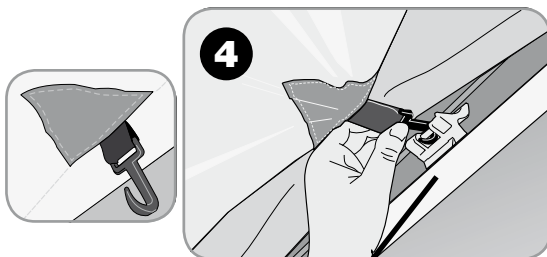
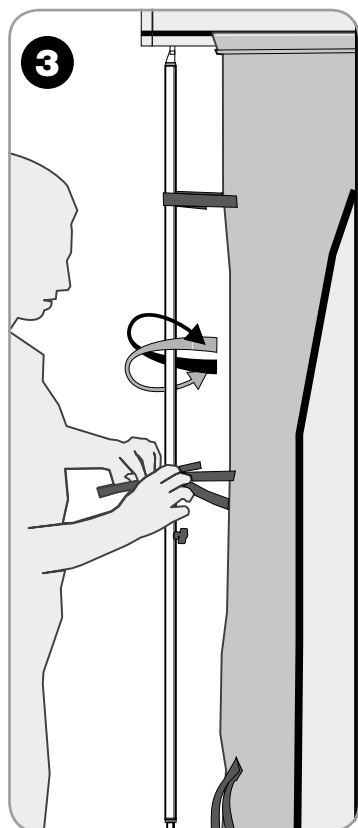
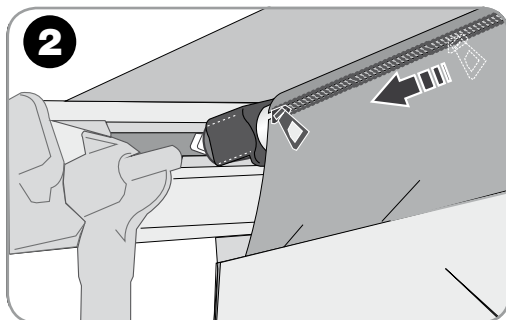
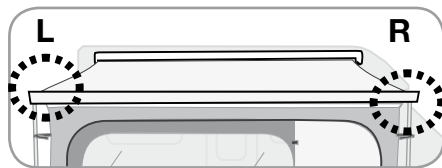
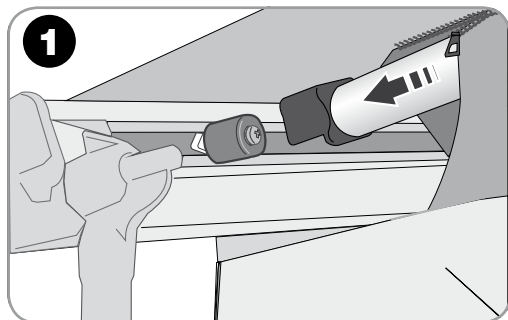


PRIVACY UL 300/350/400
F65 /F65S DUCATO

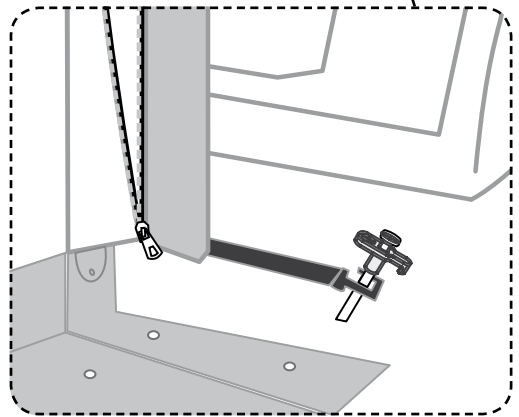
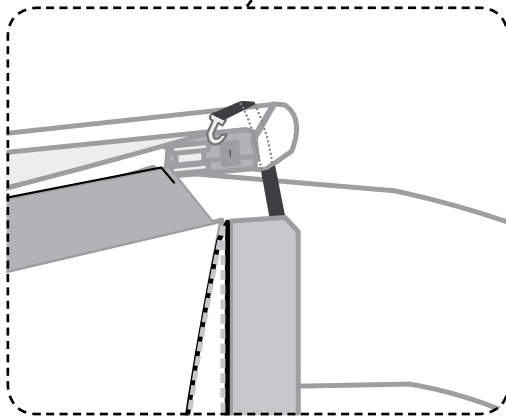
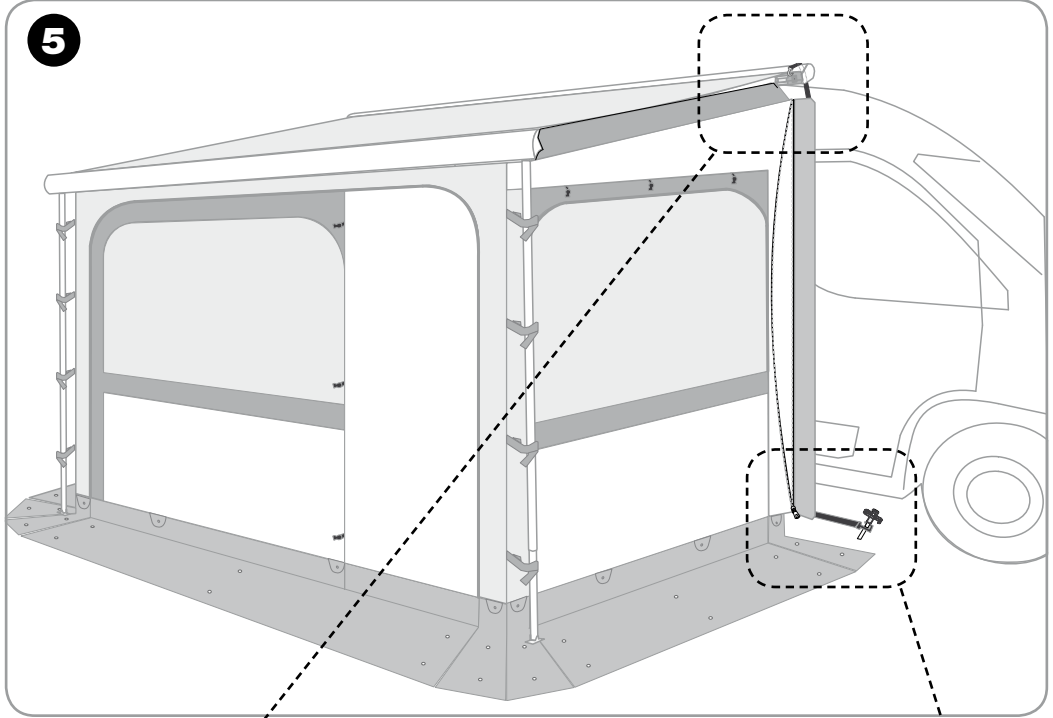


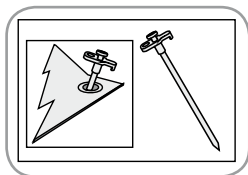


PRIVACY UL 260/300/350/400/450



5





DE **FIXIERUNG DER ERDNÄGEL.** Es wird empfohlen das Vorzelt Privacy mit den Erdnägeln zu befestigen. Bitte kontrollieren Sie jedoch davor, dass die Fensterfolien am Klettverschluss korrekt verschlossen sind.

EN **HOOKS FASTENING.** We strongly advise you to fix your Privacy with the pegs, checking before that the windows are closed and fastened to the velcro straps of the lower part.

FR **FIXATION DES PIQUETS.** Il est recommandé de procéder au piquetage du Privacy, après avoir contrôlé que les fenêtres sont bien fermées et fixées au Velcro dans la partie inférieure.

ES **FIJACIÓN DE LAS PIQUETAS.** Aconsejamos siempre sujetar el cierre Privacy con las piquetas, controlando antes que las ventanas estén debidamente cerradas y fijadas con el velcro de la parte inferior.

IT **FISSAGGIO PICCHETTI.** Si consiglia di picchettare la chiusura Privacy, controllando prima che le finestre siano chiuse e fissate al velcro nella parte inferiore.

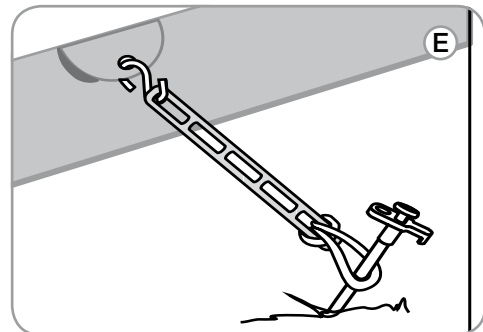
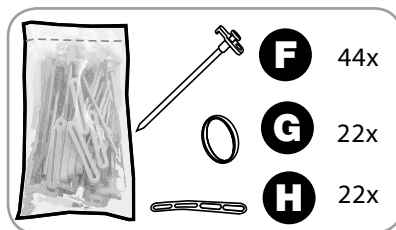
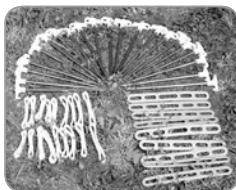
DE Fixierung der Erdnägel

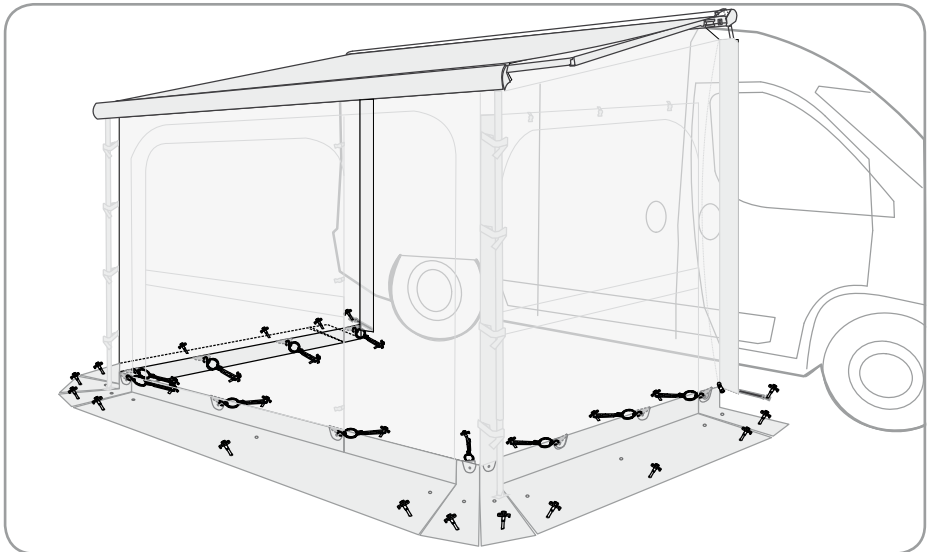
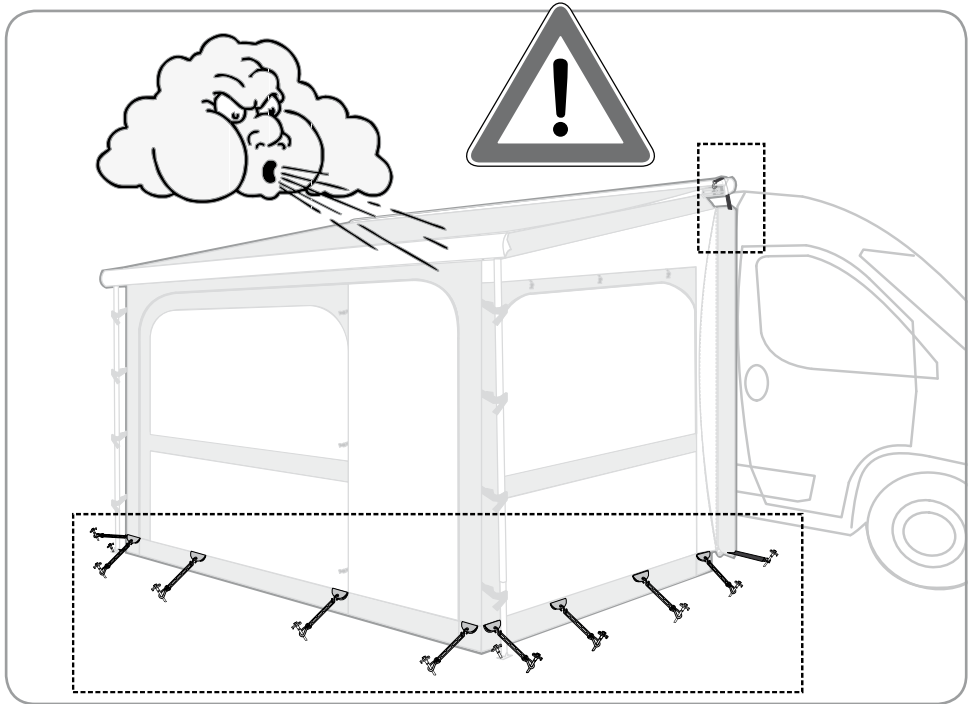
EN Hooks fastening

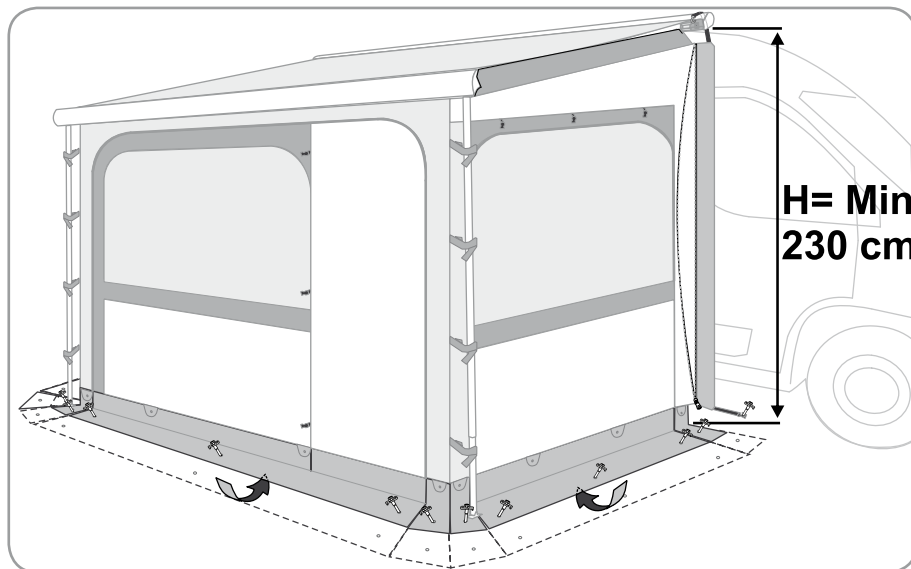
FR Fixation des piquets

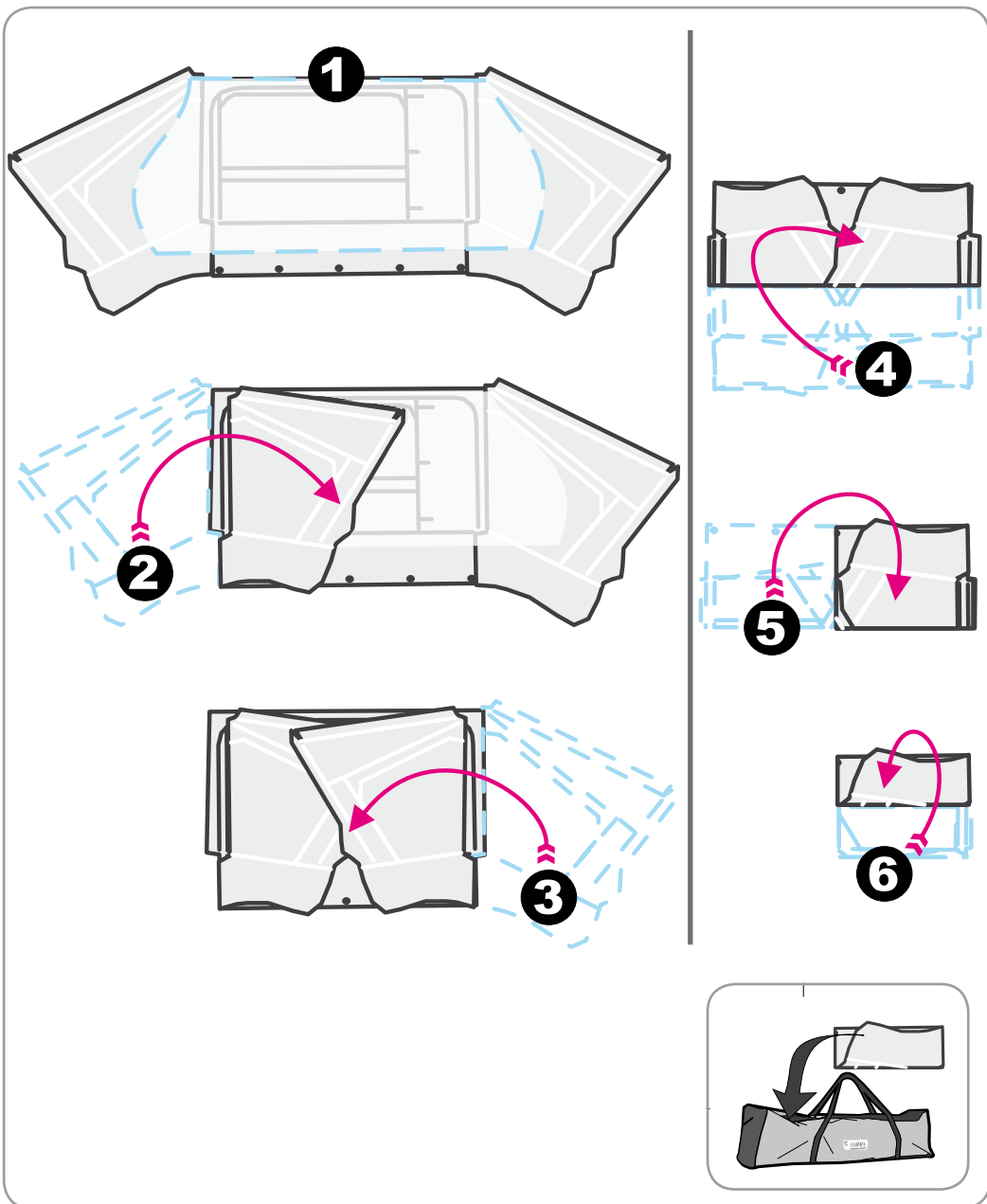
ES Fijación de las piquetas

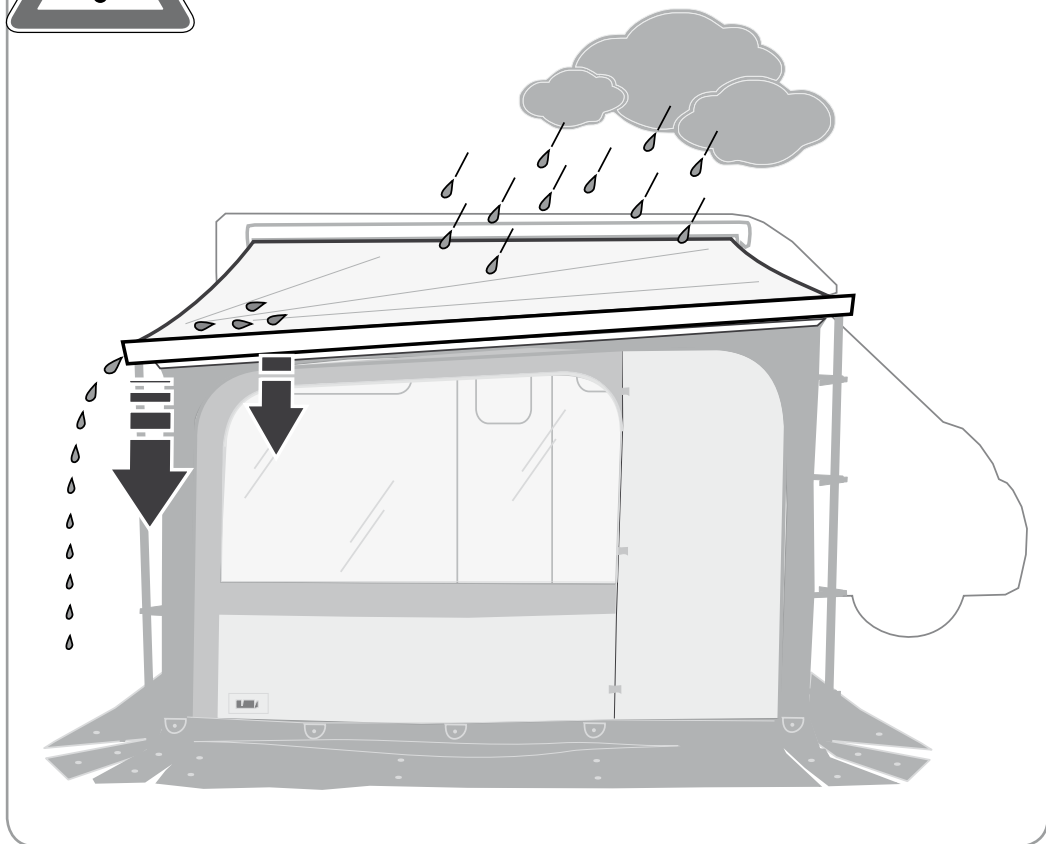
IT Fissaggio picchetti











Alle unsere Markisen und **Privacy Ultra Light** werden auf höchsten Anspruch „Made in Italy“ hergestellt. Zu unseren strengen Qualitätskontrollen, lassen wir unsere Artikel auch ständig von unabhängigen Instituten kontrollieren, um sich von der Reißfestigkeit, der Wasserdichte, der Farbfestigkeit und Widerstandsfähigkeit bei Umwelteinflüssen zu überzeugen.

Und damit auch Sie sich auf lange Zeit über Ihre Markise und Ihr **Privacy Ultra Light**, auch Jahre nach dem Erwerb, freuen können, bitten wir Sie die folgenden, einfachen Ratschläge zu beachten:

ANLEITUNGEN ZUR PFLEGE UND INSTANDHALTUNG IHRER MARKISE UND IHREM PRIVACY ULTRA LIGHT:

1. Grundlagen zur Reinigung der Markise und des Vorzeltes

Bitte verpacken Sie Ihre Markise nur wenn diese trocken und möglichst sauber ist.

Feuchtigkeit kann Flecken verursachen. Bleibt Ihnen dennoch nichts anderes übrig, als die Markise feucht zu verpacken, ist es sinnvoll, diese nach max. 12 Stunden „aufzuhängen“, um sie zu trocknen. Der meiste Schmutz ist oberflächlich und kann mit sauberem Wasser und einem Lappen oder einer Bürste beseitigt werden. Sollte das Tuch sehr schmutzig sein, fügen Sie ein mildes Reinigungsmittel hinzu. Bitte benützen Sie nie aggressive, Chemikalien oder Hochdruckreinigungsgeräte.

Dies sind unsere Vorschläge zur Reinigung von Spezialmaterialien:

- Stoffe für Dächer, Seitenwände und Faulstreifen

Reinigt sich am Besten mit sauberem Wasser und einem Lumpen oder einer Bürste. Ist es sehr schmutzig, fügen Sie dem Wasser ein fettlösendes Reinigungsmittel hinzu. Eventuelle Restmengen des Reinigungsmittel müssen gründlichst ausgewaschen werden. Wir empfehlen Ihnen die Anwendung eines fettlösenden Reinigungsmittels.

- Durchsichtige PVC-Fenster

Dürfen nur mit sauberem Wasser und einem weichen Schwamm gereinigt werden. Verwenden Sie in keinem Falle Reinigungsmittel, die Alkohol oder Lösungsmittel enthalten, da diese die Schicht hart und zerbrechlich werden lassen.

- Reißverschlüsse

Wir verwenden nur die besten Reißverschlüsse, welche bei eventueller Behandlung mit normalem Reißverschlußspray; im Handel erhältlich; leichtgängig bleiben.

- Baumwollvorhänge

Können, wenn notwendig, bei 30°C mit einem mildem Waschmittel gereinigt werden.

2. Zusätzliche Informationen für den Endverbraucher

Die Markise und das **Privacy Ultra Light** sind sorgfältig hergestellte Artikel.

Dennoch ist es möglich, dass sich Besonderheiten der Materialien feststellen, welche als Unvollkommenheit angesehen werden könnten, die jedoch von den eigenen Materialien und den spezifischen Arbeitsprozessen abhängen.

Diese Besonderheiten treten, trotz der Anwendung von fortgeschrittenen Maschinen und Techniken für Produktion und Konfektion, welche immer auf den neusten Stand sind, dennoch hin und wieder auf.

Folgende Eigenschaften sind keine Gründe zur Reklamation:

- Unregelmäßigkeiten des Materiales (wie z.B. Knoten oder Verdickungen) sind auf unvermeidbare Fabrikationstoleranzen zurückzuführen und sind kein Grund zur Unruhe; sie beeinträchtigen in keinsten Weise die Qualität Ihrer Markise oder Ihre **Privacy Ultra Light** - Die Bildung von Kondenswasser im Inneren Ihrer Markise ist auf die Schwankung zwischen Innen- und Außentemperatur zurückzuführen. Aufgrund dieses Temperaturunterschiedes, steigt die Feuchtigkeit von der wärmsten Stelle zur Innenseite der Markise an die kältesten Stelle. Mit einer guten Belüftung verringert sich das Kondenswasser deutlich.

- Die Reißverschlüsse sind ständiger Beanspruchung ausgesetzt. Bei leichtem und langsamen Öffnen und Schließen (ohne zu Reißen) ist die Dauer der Reißverschlüsse gewährleistet. Wir raten von Anwendung mit übertriebener Kraft ab. Bei regelmäßiger Behandlung mit einem Reißverschlussspray, lässt es sich einfacher öffnen und schließen und verhakt sich somit nicht.

- Um eine absolute Dichte zu gewähren, werden die Stoffe mehrfach beschichtet und gewalzt. Während dieses Prozesses ist es möglich, dass sich einzelne Farbpigmente verschieben und somit Lichtpünktchen verursachen, welches nur Unregelmäßigkeiten des Stoffes, technisch leider unvermeidbar, sind.

Die Wasserdichte wird jedoch in keinsten Weise beeinträchtigt. Somit ist die Markise und die Seitenteile absolut hermetisch, auch an diesen Stellen.

- Bei der Bearbeitung des Materiales können sich Falten bilden, welche vor allem bei hellen Stoffen mit Gegenlicht dunkel wirken können. Auch helle Streifen (der sogenannte "Weißbruch") lassen sich mit/bei diesem Material nicht vermeiden.

- Die wetterbedingten Einflüsse können mit der Zeit eine Abänderung der Farbe verursachen.

- Zubehör für Vorhänge, Haken und Einhängungen, sowie Laschen sind ebenfalls Artikel unter ständigem Gebrauch. Die Dauer hängt von der Beanspruchung, welcher sie ausgesetzt sind, ab.

All of our awnings and **Privacy Ultra Light** are 'Made in Italy' and manufactured following high standards. Apart from our strict quality controls, we also have our fabrics continuously controlled by independent institutes to ensure that the fabric is tear resistant, it can hold the weight of water, that the colours don't fade and that it is resistant against atmospheric agents.

In order to enjoy your awning and your **Privacy Ultra Light** for a long time, even for many years after the purchase date, we ask you to follow and to take note of and follow the simple advices below:

1. Basic guideline to clean the fabric of the awning and the PRIVACY ULTRA LIGHT

Make sure that your awning is completely dry and clean before closing it.

The remaining humidity could cause stains. If you have no choice but closing the awning when it is still wet, make sure to open it to dry within 12 hours maximum.

Most of the dirt is superficial and can be removed with clean water and a cloth or a brush.

If the fabric is very dirty, add some light cleaning detergent. It's important not to use any aggressive chemical substances and not to clean the fabric with a high pressure machine.

These are our suggestions for the cleaning of special materials:

Fabric of the awning, side panels and vinyl skirting

The best way to clean this material is with clean water and a cloth or a soft brush. If it is very dirty, add some degreasing detergent to the water. Make sure to rinse carefully any rest of detergent on the fabric. We advice you to use a degreasing detergent.

Transparent PVC windows

Should only be cleaned with clean water and a soft cloth. Do not use any detergent that contains alcohol or solvent, it will make the material hard and fragile!

Zips

We use only the best zips that will remain easy to open and close if they are constantly treated with a normal spray for zips, available on the market.

Curtains of cotton

Are washable if necessary- on 30° C with a light detergent.

2. Additional information for the consumer

The awnings and the **Privacy Ultra Light** are made with accuracy, but some **characteristics of the materials**, which could be interpreted as defects, **derive from the materials and from the specific work processes**, and these characteristics would occur even though Fiamma used advanced and innovative machines and production techniques.

The following characteristics are not grounds for reclamation:

Irregularities in the texture (e.g. knots and densities) are due to inevitable endurance in the manufacture process and there is no reason to get alarmed; they do not affect the quality of your awning or **Privacy Ultra Light** in any way.

The formation of condensated water in the interior of the awning is a phenomenon which derives from the variations between the external and internal temperature. Due to this difference in temperature, the humidity raises and settles on the internal part of the ceiling. With a watertight floor and a good ventilation, the condensated water can be notably reduced.

The zips are products subject to the wear and tear so it's important to open and close them gently and slowly (without pulling). It is recommended to avoid using excessive strain, fixing them to the ground. To ensure a smooth opening and closing and to avoid that the zip gets stuck, we advice you to clean the zips regularly with a proper spray.

To guarantee a perfect quality, the fabrics are waxed or laminated several times.

During this operation, single coloured pigments could move creating small bright spots in the material, which are only irregularities, technically inevitable, but they do not influence the impermeability of the fabric. The awning and the walls are therefore completely hermetic, also in these spots.

During the production of the materials, small creases could form, especially on bright fabric, that in backlight could seem dark. Bright stripes (also called white crease) are unavoidable with these materials.

Eventually the influence of weather could cause changes of colour.

Accessories to tie, e.g. hooks and eyelets, as well as straps against the wind are subject to wear. Their lifetime depends on the use of the product.

Tous nos stores et nos **Privacy Ultra Light** sont “Made in Italy” et fabriqués selon des standards de grande exigence. En plus de nos contrôles très sévères sur la qualité, nous faisons contrôler nos tissus continuellement par des instituts indépendants afin de s’assurer de la bonne résistance aux déchirures, à la pression de l’eau, à la tenue des couleurs et aux différents facteurs atmosphériques. Pour pouvoir profiter de votre store et de votre **Privacy Ultra Light** durant de longues années, nous vous demandons de bien vouloir observer les simples conseils suivants :

INSTRUCTIONS D’ENTRETIEN ET DE MANUTENTION POUR VOTRE STORE ET VOTRE PRIVACY ULTRA LIGHT:

1- Principes de base pour l’entretien du store.

Merci de ranger votre store seulement s’il est sec et si possible propre.

L’humidité restante peut provoquer des taches. Si vous êtes cependant obligé d’enrouler votre store encore humide, étendez-le ensuite pour le sécher dans les 12 heures qui suivent. La majeure partie de la saleté est superficielle et peut être éliminée avec de l’eau propre à l’aide d’une éponge ou d’une brosse.

Au cas où le tissu soit encore sale, ajoutez à l’eau un détergent délicat.

N’utilisez jamais de substances chimiques agressives ni d’appareils à haute pression pour le nettoyage.

- Tissus des toits, cotés et bandes en vinyle au sol

Vous pouvez très bien nettoyer avec de l’eau propre à l’aide d’une éponge ou d’une brosse délicate. Si les tissus sont très sales, ajoutez à l’eau un détergent dégraissant. D’éventuels résidus de détergent doivent être rincés avec soin. Nous vous conseillons d’utiliser un détergent dégraissant.

- Fenêtres en PVC Transparent

Ils doivent être lavés seulement avec de l’eau propre et un chiffon doux.

N’utilisez jamais de détergents contenant de l’alcool, de solvants car ils rendraient la matière dure et fragile.

- Fermeture-éclair

Nous utilisons seulement les meilleures fermetures-éclair; celles-ci qui coulisseront d’autant plus facilement si périodiquement vous les traitez avec une spray spécial pour fermetures-éclair, que vous trouverez dans le commerce.

- Rideaux en coton

Vous pouvez les laver, si nécessaire, à 30° avec un détergent délicat.

2- Informations supplémentaires pour le consommateur

Les stores et les **Privacy Ultra Light** sont créés avec beaucoup de soin ; cependant vous pouvez rencontrer certaines particularités sur les matériaux qui pourraient être perçues comme des imperfections mais qui dépendent des matériaux mêmes et des processus de fabrication ; ces particularités se vérifient parfois bien que Fiamma utilise des outils et des techniques de production et de confection avancées et innovatrices.

Les caractéristiques suivantes non sont pas sujettes à réclamation:

- Les irrégularités dans le tissage (tels que nœuds et épaississements) sont dues à des tolérances de fabrication inévitables et ne sont pas alarmantes ; elles n'altèrent en aucun cas la qualité de votre store ou votre **Privacy Ultra Light** .
- La formation d'eau de condensation à l'intérieur de votre store est due à l'oscillation entre températures intérieure et extérieure. A cause de cette différence de température, l'humidité remonte du sol plus chaud et se dépose sur le coté interne du toit plus froid ; grâce un sol sec et à une bonne ventilation, la condensation peut être réduite considérablement.
- Les fermetures-éclair sont des produits sujets à usure, soumis à des sollicitations continues ; afin qu'elles durent dans le temps, elles doivent être ouvertes et fermées délicatement et lentement (sans forcer). Si vous les nettoyez régulièrement avec un spray spécial pour fermetures-éclair, ces dernières coulisseront facilement, sans se bloquer.
- Pour garantir une tenue absolue, les tissus sont enduits et laminés plusieurs fois. Durant cette opération, des pigments colorés peuvent se déplacer créant dans les matériaux des petits points lumineux, qui sont de simples irrégularités des tissus techniquement inévitables et qui ne compromettent en rien l'imperméabilité du tissu. Le toit et les cotés sont donc absolument hermétiques, même en ces points.
- Durant le travail des matériaux des plis peuvent se former qui, surtout sur les tissus clairs à contre jour, semblent sombres. Aussi, la formation des bandes claires (pli blanc) ne peut être évitée avec ces matériaux.
- Les changements météorologiques peuvent dans le temps provoquer des modifications de couleurs.
- Les accessoires pour tendre, crochets et œilletons, ou même les languettes cousues anti-vent sont également des articles soumis à usure. La durée de vie dépend des sollicitations auxquelles ils sont exposés.

Todos nuestros toldos son "Made in Italy" y fabricados según estándares muy exigentes. Tras de pasar nuestros severos controles de calidad, nuestros tejidos vienen controlados por institutos independientes para garantizar una lona completamente estanca a los desgarros, a la presión del agua, con colores duraderos y resistentes a los agentes atmosféricos.

Para disfrutar por mucho tiempo de su toldo y **Privacy Ultra Light**, incluso por muchos años después de la compra, Le rogamos seguir los siguientes simples consejos:

SUJERENCIAS PARA EL CUIDADO Y EL MANTENIMIENTO DE SU TOLDO Y PRIVACY ULTRA LIGHT:

1. Instrucciones basilares para la limpieza de toldos:

Por favor. Embale Su toldo sólo si está seco y posiblemente limpio.

La humedad residual puede provocar unas manchas. Si tiene igualmente que cerrar un toldo húmedo, como máximo después de 12 horas aconsejamos tenderlo para que se seque.

La mayor parte de la suciedad es superficial y se puede eliminar con agua linda y un estropajo. Si el tejido tuviese que ser demasiado sucio, aconsejamos diluir una pequeña cantidad de detergente en el agua. No usar agentes químicos y aparatos para la limpieza a alta presión.

Sugerencias para la limpieza de materiales especiales:

- Tejidos para techo, laterales y faldones vinílicos

Usted puede limpiar fácilmente con agua limpia, con un paño o un cepillo suave.

Si el tejido tuviese que estar demasiado sucio, aconsejamos diluir una pequeña cantidad de detergente en el agua.

Eventuales residuos de detergentes tienen que ser enjugados con esmero.

Aconsejamos usar el desinfectante.

- Ventanas en PVC transparentes.

Tienen que ser limpiadas solo con agua limpia y un paño suave. Nunca use desinfectantes con alcohol o solventes, porque vuelven el tejido duro y frágil.

- Cierres de cremallera

Fiamma usa sólo las mejores cremalleras que permanecen por mucho tiempo corredizas si se usa regularmente un spray para cierres de cremallera, que se encuentra fácilmente a la venta.

- Cortinas de algodón

Se pueden lavar, si necesario, a -30° C con detergente delicado.

2. Informaciones adicionales para el consumidor

Los toldos y las **Privacy Ultra Light** son fabricados con esmero pero unas particularidades de los materiales, que podrían parecer imperfecciones, dependen de los mismos materiales y de los específicos procesos de producción estas imperfecciones pueden ocurrir aunque Fiamma use maquinarias y técnicas de producción avanzadas y innovativas

Las siguientes características no son causas de reclamaciones:

- Irregularidades en el tejido (como nudos y espesamientos) son tolerancias de fabricación inevitables y no son causas de preocupaciones; no perjudican de ninguna manera la calidad del toldo o del cierre **Privacy Ultra Light** .

- La formación de agua de condensación dentro del toldo es un fenómeno causado por las oscilaciones entre la temperatura externa y la interna. A causa de esta diferencia de temperatura, la humedad sube del suelo más caliente y se deposita sobre el lado interno del techo más frío, con un suelo del toldo hermético y con una buena aireación, el agua de condensación se puede reducir considerablemente.

- Los cierres de cremallera son productos sujetos a desgaste, continuamente sometidos a tensiones, para que duren mucho tiempo tienen que ser usados delicadamente y lentamente (sin desgarrar). Aconsejamos evitar de someterlos a excesivo esfuerzo, fijandolos al suelo. Usando regularmente un espray para cierres de cremalleras, que se encuentra facilmente a la venta, permanecen por mucho tiempo corredizos y no se bloquean.

- Para garantizar una resistencia absoluta, los tejidos vienen pintados o laminados más veces. Durante esta operación, singulos pigmentos colorados pueden moverse causando pequeños puntos luminosos, que son irregularidades del tejido tecnicamente inevitables y que no comprometen de ninguna manera la impermeabilidad del tejido. El techo y las paredes son completamente herméticos también en estos puntos.

- Durante la producción de los tejidos se pueden formar unas rayas, que, particularmente en las lonas claros, en contraluz, parecen oscuras. También tiras claras (las llamadas rayas blancas) no se pueden evitar con estos tejidos.

- Las influencias metereológicas a la larga pueden causar cambios de color.

- Accesorios para tensar, enganches, ojales y lengüetas antivientos cosidas, son también sometidos a desgaste. La duración depende de las tensiones a las que están expuestos.

Tutti i nostri tendalini e le chiusure **Privacy Ultra Light** sono 'Made in Italy' e fabbricati secondo standard esigentissimi. Oltre ai nostri severi controlli della qualità, facciamo controllare i nostri tessuti continuamente da istituti indipendenti per accertarne la resistenza allo strappo, resistenza alla pressione dell'acqua, solidità dei colori e resistenza agli agenti atmosferici.

Ed affinché anche Lei possa godere a lungo del suo tendalino e della chiusura **Privacy Ultra Light** anche molti anni dopo l'acquisto, La preghiamo di osservare i seguenti, semplici consigli:

ISTRUZIONI DI CURA E MANUTENZIONE PER IL VOSTRO TENDALINO E PRIVACY ULTRA LIGHT :

1. Principi basilari per la pulizia di tendalini da sole e chiusure

Per favore imballi la Sua veranda solo se è asciutta e possibilmente pulita.

L'umidità residua può provocare macchie. Se comunque è costretto ad impacchettare la Sua veranda ancora umida, dopo 12 ore al massimo dovrebbe „stenderla“ per farla asciugare.

La maggior parte dello sporco è superficiale e si può eliminare con acqua pulita ed un panno o una spazzola. Se il tessuto dovesse essere molto sporco, aggiunga un detersivo delicato all'acqua. Per favore non usi mai sostanze chimiche aggressive e non utilizzi mai un apparecchio per la pulizia ad alta pressione.

Questi sono i nostri suggerimenti per la pulizia di materiali speciali:

- Tessuti per tetto e pareti laterali in vinile

Può pulire nel modo migliore con acqua pulita e un panno o una spazzola morbida.

Se molto sporchi, aggiunga all'acqua un detersivo sgrassante. Eventuali residui di detersivo sul tessuto devono essere accuratamente risciacquati. Le consigliamo di utilizzare un detergente sgrassante.

- Finestre in PVC trasparente

Devono essere lavati solo con acqua pulita e un panno morbido. Non usi in nessun caso detersivi contenenti alcol o solventi, essi rendono il foglio duro e fragile!

- Chiusure lampo

Utilizziamo solo le migliori cerniere che rimangono facilmente scorrevoli se a determinati intervalli le tratta con un normale spray per chiusure lampo, reperibile in commercio.

- Tendine di cotone

Possono essere lavate se necessario a 30° C con detersivo delicato.

2. Informazioni supplementari per il consumatore

I tendalini e le chiusure **Privacy Ultra Light** sono fabbricati accuratamente, ma certe **particolarità dei materiali**, che potrebbero essere interpretate come imperfezioni, **dipendono dai materiali stessi e dagli specifici processi di lavorazione**, e si verificano nonostante il fatto che Fiamma utilizzi macchinari e tecniche di produzione e di confezione avanzate e sempre innovative.

Le seguenti caratteristiche non sono motivo di reclamo:

- Irregolarità nella tessitura (come nodi e ispessimenti) sono dovute a tolleranze di fabbricazione inevitabili e non sono motivo di allarme; non pregiudicano in alcun modo le qualità del tendalino o **Privacy Ultra Light**.
- La formazione di acqua di condensa all'interno della veranda è un fenomeno dovuto a oscillazioni fra temperatura esterna ed interna. Per via di questa differenza di temperatura, l'umidità sale dal suolo più caldo e si deposita sul lato interno del tetto più freddo, con un pavimento della veranda ermetico e con buona ventilazione, l'acqua di condensa si può ridurre notevolmente.
- Le chiusure lampo sono prodotti soggetti ad usura, sottoposti a continue sollecitazioni, affinché durino a lungo esse devono essere aperte e chiuse delicatamente e lentamente (senza strappare). Si consiglia di evitare di sottoporle ad eccessivo sforzo, fissandole a terra. Se pulite regolarmente con spray per chiusure lampo, esse scorrono facilmente e non si inceppano.
- Per garantire una tenuta assoluta, i tessuti vengono spalmati o laminati più volte. Durante questa operazione, singoli pigmenti colorati possono spostarsi e ciò crea nei materiali piccolissimi punti luminosi, che sono solo irregolarità dei tessuti tecnicamente inevitabili e che non compromettono minimamente l'impermeabilità del tessuto. Il tetto e le pareti sono quindi assolutamente ermetici, anche in questi punti.
- Nella lavorazione di materiali, possono formarsi pieghe, che specialmente con tessuti chiari in controluce sembrano scure. Anche strisce chiare (la cosiddetta piega bianca) non si possono evitare con questi materiali.
- Gli influssi meteorologici possono nel tempo provocare cambiamenti di colore.
- Accessori per tendere, ganci ed occhielli, come pure le linguette antivento cucite sono articoli soggetti ad usura. La durata dipende dalle sollecitazioni a cui essi sono esposti.

DE Im Falle einer Vertragswidrigkeit der Ware, kann der Verbraucher unter den erforderlichen Voraussetzungen gegenüber dem Verkäufer von dem Garantieanspruch zu den festgelegten Bedingungen gemäss den lokalen Rechtsvorschriften Gebrauch machen.

EN In case of defects with regards to materials and manufacturing, the customer is entitled to the warranty in accordance with local laws and regulations of the country in which the product was purchased.

FR En cas d'un défaut de conformité du produit, le consommateur pourra faire valoir ses droits de recours en garantie selon les modalités prévues par les dispositions légales locales, pour autant que les conditions de recours soient remplies.

ES En caso de fallos o defectos de material y de fabricación, el cliente puede hacer valer la garantía de acuerdo con las leyes y reglamentaciones del país en el que el producto haya sido comprado.

IT In caso di difetto di conformità dei beni, il consumatore potrà far valere nei confronti del venditore la garanzia secondo le modalità previste dalle disposizioni di legge locali, ove ne ricorrano i presupposti.

DE Als Zubehör

FR En option

IT Optional

EN Optional

ES Opcional



SKIRTING optional 98655-387

DE Wagenschützen

EN Vehicle apron

FR Paravent pour véhicule

ES Cierre antivento

IT Chiusura anti-vento



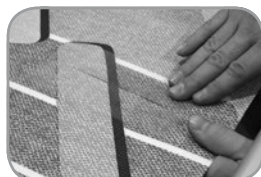
KIT REPAIR PLUS optional 98655-466



DE Reparaturkit für Markisentuch und dem Vorzeltgewebe



EN Repairing kit for awning canopy and enclosure fabric



FR Kit réparation pour toile de store et tissus de l'auvent

ES Kit reparación para lona, toldo y tejido para privacy

IT Kit riparazione per telo tendalino e tessuto privacy

DE Als Zubehör

FR En option

IT Optional

EN Optional

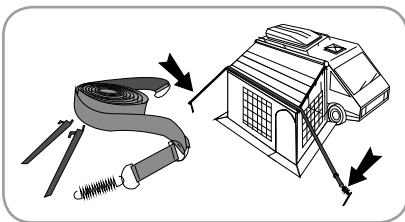
ES Opcional



TIE-DOWN

optional 98655-128 (yellow)

optional 98655-129 (black)



DOOR POLE

optional 05161-02-



fiamma.com

All rights reserved.

Fiamma S.p.A. reserves the right to modify at any time, without notice, prices, materials, specifications and models or to cease production of any model.

Fiamma SpA - Italy
Via San Rocco, 56
21010 Cardano al Campo (VA)

GO_IS_98690-924_revA

Fiammastore